



## ŠATNÍ SKŘÍŇKA

# Z-shape Lite Kompakt A104



Šatní skříňka Kompakt A104 nabízí atraktivní řešení pro prostory s vysokou návštěvností a omezenou kapacitou šaten. Oproti typu A102 poskytuje delší prostor pro zavěšení kabátů, a zároveň si zachovává vysokou odolnost díky konstrukci z extrémně pevného HPL a hliníkových prvků, navržené pro dlouhodobý provoz.

Dveře jsou osazeny systémem průběžného pantu, který zvyšuje bezpečnost skříňky a zároveň výrazně znesnadňuje nežádoucí vniknutí do jejího vnitřního prostoru.

CHARAKTERISTIKA	DETAILY
MATERIÁL	HPL
KOVÁNÍ	HLINÍK
POUŽITÍ V INTERIÉRU	ANO
POUŽITÍ V EXTERIÉRU	ANO
ÚPRAVY NA MÍRU	ANO
ZÁRUKA	5 LET

## SPECIFIKACE

### MATERIÁL

Skříňka je vyrobena z materiálu HPL (kompaktní laminátové desky) tloušťky 4 a 8 mm (korpus), 8 mm (dveře).

HPL je vysoce odolný materiál vůči vodě, chemikáliím, mechanickému poškození využíváný pro velmi zatěžované a frekventované prostory. Desky vsazujeme do hliníkových profilů.

Hliníkové prvky jsou s povrchovou úpravou elox.

### BAREVNÉ PROVEDENÍ

Výchozí barevné provedení: bílý korpus, dveře dle výběru barev ze vzorníku dodavatelů materiálu HPL ve standardním provedení (bílá, šedá, červená, modrá, žlutá) nebo v nadstandardní variantě za příplatek.

### VÝBAVA

Skříňka je vybavena: číslem na dveře a stropním háčkem.

Zámek je samostatnou položkou dodávky dle výběru investora: mechanický, PINový nebo elektronický.

### ODVĚTRÁVÁNÍ

Odvětrání skříňek je zajištěno standardním horním nebo dolním otvorem.

## ROZMĚRY A HMOTNOST

Rozměry ve standardním provedení:

šířka:	400 mm
hloubka:	500 mm
výška:	1800 mm
výška úložného prostoru:	450 mm v rozšířené části 884 mm v zúžené části
výška AL podnože:	200 mm
celková výška sestavy:	2000 mm

### TYPIZOVANÉ MODULY

Zboží expedujeme v typizovaných modulech s 4 úložnými místy. Moduly je možné podle potřeby doplnit o modul se 6 místy.

Typizované moduly A 104/40

4 místa: 800/1800/500mm, hmotnost 65 kg,

6 míst : 1200/1800/500, hmotnost 75Kg

## ÚPRAVY NA MÍRU

- Zakrytí podnože HPL deskou
- Nestandardní odvětrání dle specifického požadavku
- Zakrytí sestavy z boku v barvě

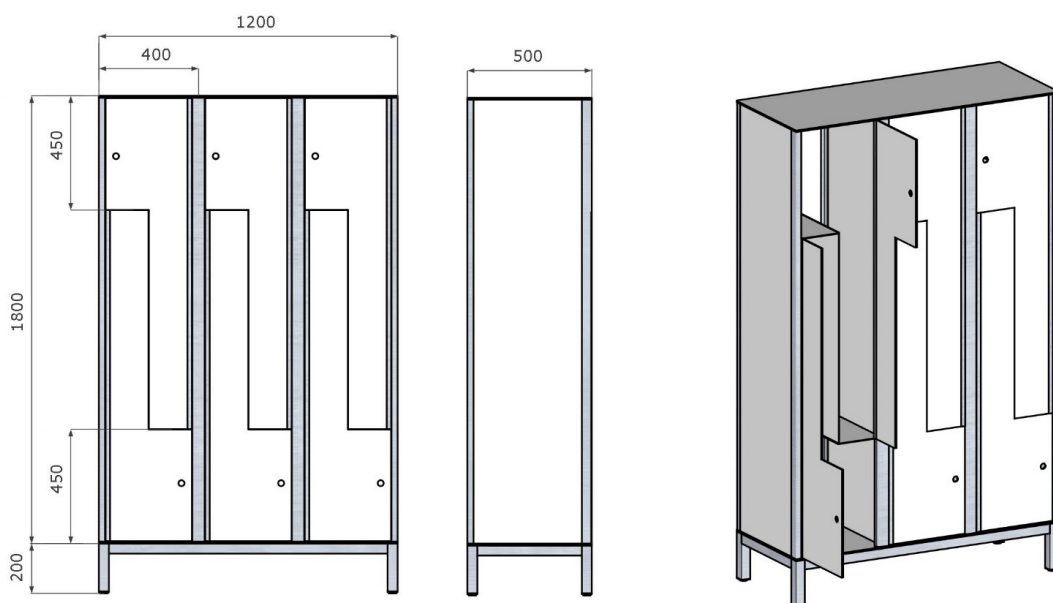
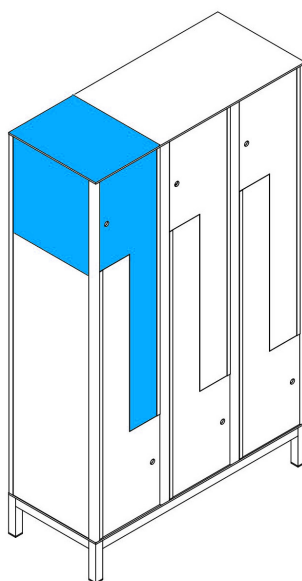
Úpravy na míru jsou realizovány za příplatek.

ŠATNÍ SKŘÍŇKA

# Z-shape Lite Kompakt A104

Poptávka

galerie, detaily, on-line poptávka



# Z-shape Lite Kompakt A104



## Technické informace pro projektanty

Skříňka je konstruována se zvýšenou pozorností na bezpečnost a antivandal provedení. Eloxovaný hliník tvoří pevnostní kostru celé skříně. Profily zvyšují bezpečnost na straně pantů a ztužení v oblasti zámků.

Pant není jako u klasické skříně, ale je průběžný, tvořen celým hliníkovým profilem.

Radius zaoblení profilů  $R=6\text{mm}$ . Středové profily jsou tvořeny profilem T v celé výši.

Podpěry polic jsou z nerez, integrované do hliníkového profilu skříněk.

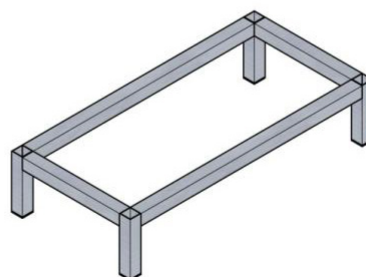
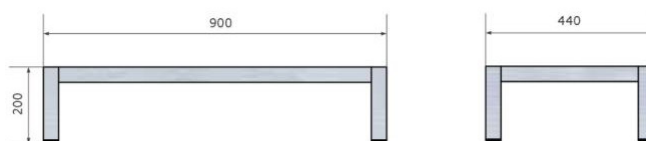
Police skříní jsou nýtovány k nerezovým podpěrám.

Podnož skříní je z hliníkových jechlů o rozměru  $30 \times 30 \times 2\text{mm}$ . Podpěrné nohy jsou výškově stavitelné a mohou vyrovnat sklon podlahy o  $\pm 15\text{ mm}$ . Korpusy skříní z vysokotlakého laminátu tl.  $4\text{ mm}$  a  $8\text{ mm}$ . Dveře skříní tl.  $8\text{ mm}$  vloženy do průběžného pantového profilu.

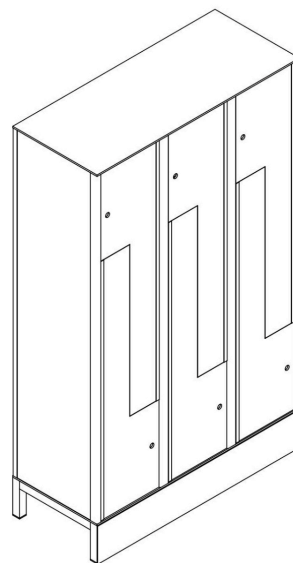
## VARIANTY USAZENÍ SKŘÍŇÍ

### 1. Na standardní hliníkové podnoži

Hliníkové ječky rozměru  $30 \times 30 \times 2\text{ mm}$ , které jsou opatřeny rektifikačními nožkami z ABS plastu pro vyrovnání sklonu podlahy o  $\pm 15\text{ mm}$ .



### 2. Na standardní hliníkové podnoži zakryté HPL deskou



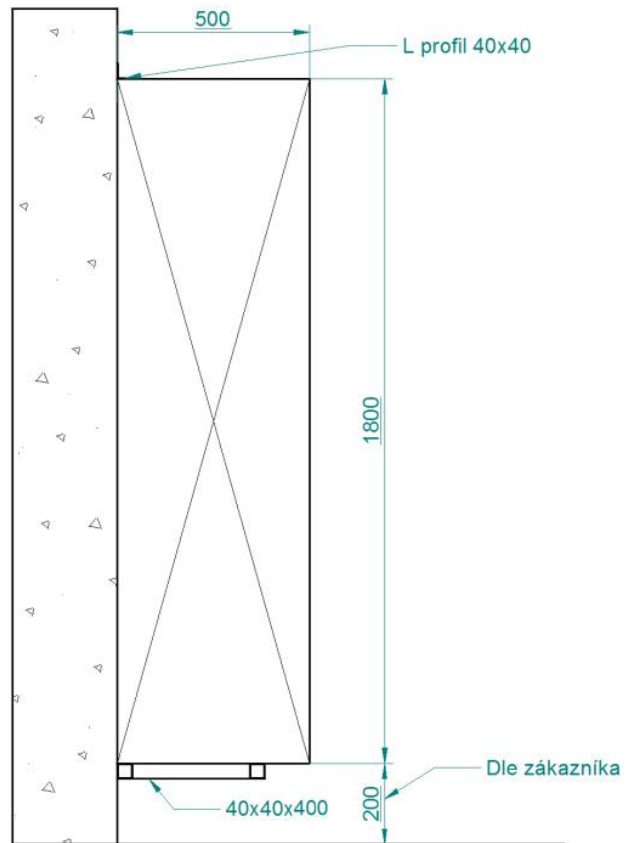
ŠATNÍ SKŘÍŇKA

# Z-shape Lite Kompakt A104

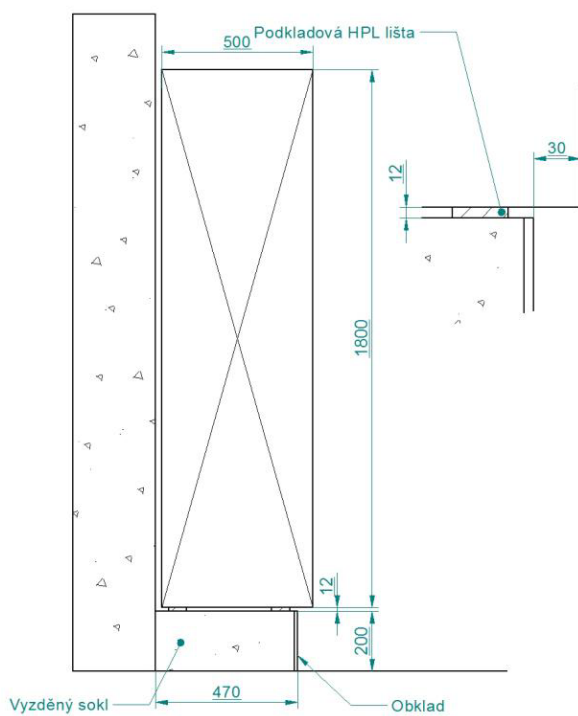


## VARIANTY USAZENÍ SKŘÍŇÍ

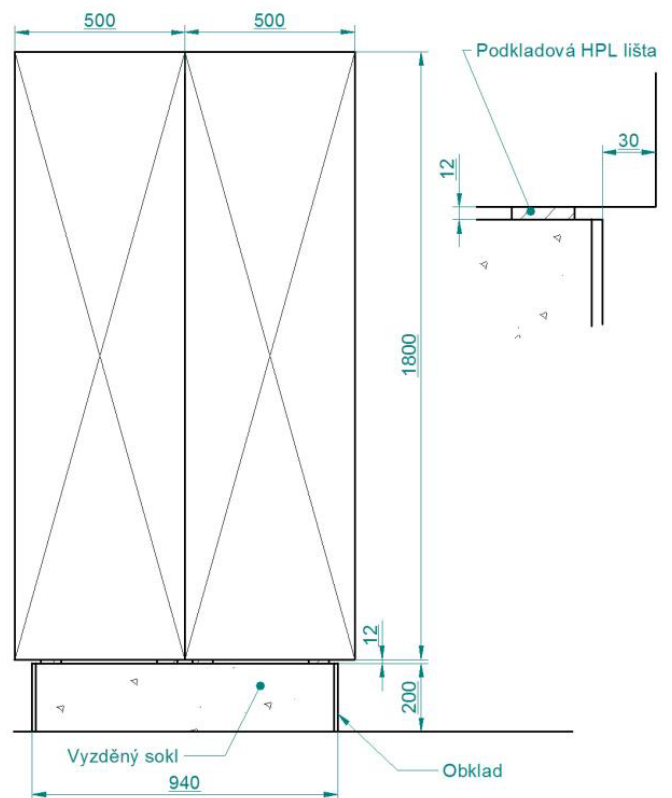
### 3. Zavěšení



### 4a. Vyzděný sokl jednostranný



### 4b. Vyzděný sokl oboustranný



FRAJT.CZ

**Frajt**