



## ŠATNÍ SKŘÍŇKA

# Z-shape Bench Kompakt A112L



Šatní skříňka Kompakt 112L s integrovanou lavičkou nabízí atraktivní řešení pro prostory s vysokou návštěvností a omezenou kapacitou šaten. Oproti typu A111L poskytuje delší prostor pro zavěšení kabátů, a zároveň si zachovává vysokou odolnost díky konstrukci z extrémně pevného HPL a hliníkových prvků, navržené pro dlouhodobý provoz.

Dveře jsou osazeny systémem průběžného pantu, který zvyšuje bezpečnost skříňky a zároveň výrazně znesnadňuje nežádoucí vniknutí do jejího vnitřního prostoru.

CHARAKTERISTIKA	DETAILY
MATERIÁL	HPL
KOVÁNÍ	HLINÍK
POUŽITÍ V INTERIÉRU	ANO
POUŽITÍ V EXTERIÉRU	ANO
ÚPRAVY NA MÍRU	ANO
ZÁRUKA	5 LET

## SPECIFIKACE

### MATERIÁL

Skříňka je vyrobena z materiálu HPL (kompaktní laminátové desky) tloušťky 4 a 8 mm (korpus), 8 mm (dveře).

HPL je vysoce odolný materiál vůči vodě, chemikáliím, mechanickému poškození využívaný pro velmi zatěžované a frekventované prostory. Desky vsazujeme do hliníkových profilů.

Hliníkové prvky jsou s povrchovou úpravou elox.

### BAREVNÉ PŘEVEDENÍ

Výchozí barevné provedení: bílý korpus, dveře dle výběru barev ze vzorníku dodavatelů materiálu HPL ve standardním provedení nebo v nadstandardní variantě za příplatek.

VZORNÍK STANDARDNÍCH BAREV HPL ZDE:  
<http://download.frajt.cz/vzornik-standarnich-barev-HPL.pdf>



### VÝBAVA

Skříňka je vybavena: číslem na dveře, horní polici, šatní tyčí, plastovým háčkem.

Zámek je samostatnou položkou dodávky dle výběru investora: mechanický, PINový nebo elektronický.

### ODVĚTRÁVÁNÍ

Odvětrání skříňek je zajištěno standardním horním nebo dolním otvorem.

## ROZMĚRY A HMOTNOST

Rozměry ve standardním provedení:

šířka:	A112L/40 - 400 mm	
hloubka:	500 mm	
hloubka s lavičí:	800 mm	
výška:	1580 mm	
výška AL podnože:	420 mm	
celková výška sestavy:	2000 mm	
výška úložného prostoru v rozšířené části:	450 mm	
výška úložného prostoru v zúžené části:	680 mm	

### TYPIZOVANÉ MODULY

Skříňku vyrábíme v typizovaných modulech se 6 úložnými místy. Moduly je možné upravit podle potřeby upravit (4 úložná místa).

Typizované moduly A112L/40
2 místa 42600/1540/500 mm, 47 kg
3 místa: 900/1540/500 mm, 57 kg

Lavice jsou součástí podnože.

## ÚPRAVY NA MÍRU

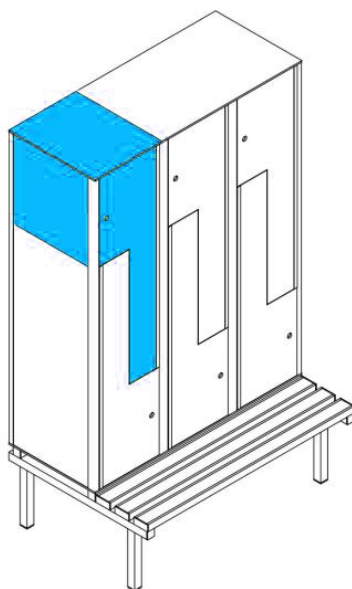
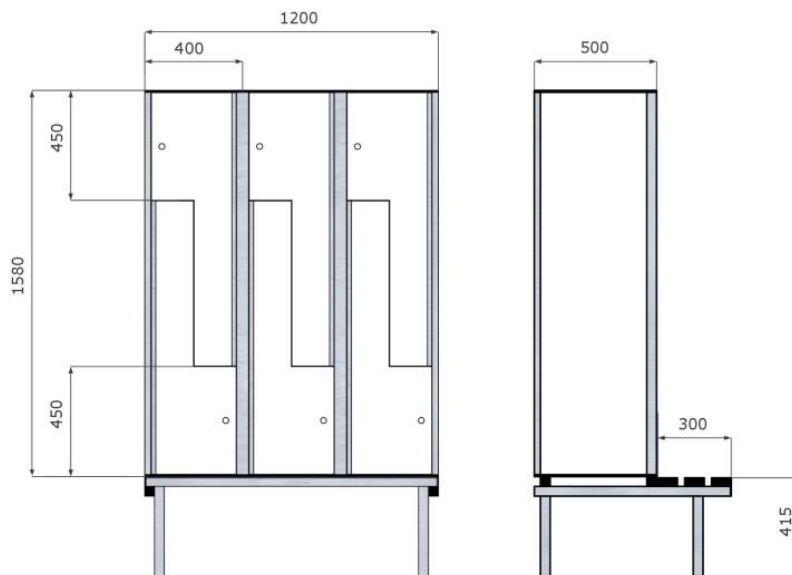
- Zakrytí podnože HPL deskou
- Nestandardní odvětrání dle specifického požadavku
- Zakrytí sestavy z boku v barvě

Úpravy na míru jsou realizovány za příplatek.

ŠATNÍ SKŘÍŇKA

# Z-shape Bench Kompakt A112L

A112L/40  
šířka 40 cm



Poptávka

galerie, detaily, on-line poptávka



# Z-shape Bench Kompakt A112L



## Technické informace pro projektanty

Konstrukce skřínky: skřínka je konstruována se zvýšenou pozorností na bezpečnost a antivandal provedení. Eloxovaný hliník tvoří pevnostní kostru celé skříně.

Profily zvyšují bezpečnost na straně pantů a ztužení v oblasti zámků.

Pant není jako u klasické skříně, ale je průběžný, tvořen celým hliníkovým profilem.

Radius zaoblení profilů  $R=6\text{mm}$ . Středové profily jsou tvořeny profilem T v celé výšce.

Podpěry polic jsou z nerez, integrované do hliníkového profilu skříněk.

Police skříní jsou nýtovány k nerezovým podpěrám. Podnož skříní je z hliníkových jeleků o rozměru  $30 \times 30 \times 2\text{mm}$ . Podpěrné nohy jsou výškově stavitelné a mohou vyrovnat sklon podlahy o  $\pm 15\text{mm}$ . Korpusy skříní z vysokotlakého laminátu tl.  $4\text{mm}$  a  $8\text{mm}$ .

Dveře skříní tl.  $8\text{mm}$  vloženy do průběžného pantového profilu.

Vybavení skříněk: stropní háček

Na skříně bude provedena před příprava pro osazení zámku.

Barevné provedení: barevné varianty dle vzorníku výrobců HPL desek.

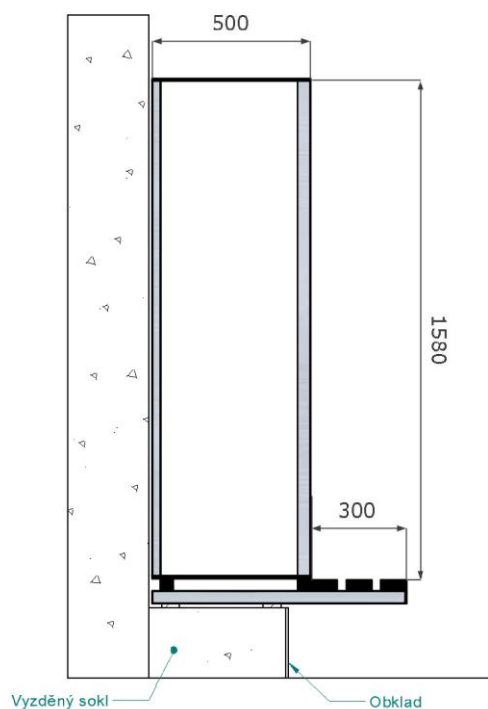
Korpus skřínky v bílé barvě.

Odvětrání skříněk je zajištěno standardním horním nebo dolním otvorem, možnost individuálního provedení s příplatkem.

## VARIANTY USAZENÍ SKŘÍŇÍ

### 1. Na standardní hliníkové podnoži

#### 2a. Vyzděný sokl jednostranný



#### 2b. Vyzděný sokl oboustranný

