



## ŠATNÍ SKŘÍŇKA

# Single Comfort Bench Kompakt A106L



Komfortní skříň plné výšky s integrovanou předsazenou lavičkou je navržena pro pohodlné uložení kabátů a díky své odolnosti je vhodná do mokrého a namáhaného prostředí, jako jsou bazény, wellness provozy a speciální pracoviště s vysokými nároky na aseptické prostředí, například nemocnice a potravinářské provozy.

Je vyrobena z extrémně odolného HPL a doplněna hliníkovými prvky, které zajišťují dlouhou životnost i v náročných provozních podmínkách.

Dveře jsou osazeny systémem průběžného pantu, který zvyšuje bezpečnost skříňky a zároveň znesnadňuje nežádoucí vniknutí do jejího vnitřního prostoru.

CHARAKTERISTIKA	DETAILY
MATERIÁL	HPL
KOVÁNÍ	HLINÍK
POUŽITÍ V INTERIÉRU	ANO
POUŽITÍ V EXTERIÉRU	ANO
ÚPRAVY NA MÍRU	ANO
ZÁRUKA	5 LET

## SPECIFIKACE

### MATERIÁL

Skříňka je vyrobena z materiálu HPL (kompaktní laminátové desky) tloušťky 4 a 8 mm (korpus), 8 mm (dveře).

HPL je vysoce odolný materiál vůči vodě, chemikáliím, mechanickému poškození využívaný pro velmi zatěžované a frekventované prostory. Desky vsazujeme do hliníkových profilů.

Hliníkové prvky jsou s povrchovou úpravou elox.

### BAREVNÉ PŘEVEDENÍ

Výchozí barevné provedení: bílý korpus, dveře dle výběru barev ze vzorníku dodavatelů materiálu HPL ve standardním provedení nebo v nadstandardní variantě za příplatek.

VZORNÍK STANDARDNÍCH BAREV HPL ZDE:  
<http://download.frajt.cz/vzornik-standarnich-barev-HPL.pdf>



### VÝBAVA

Skříňka je vybavena: číslem na dveře, horní policí, šatní tyčí, plastovým háčkem.

Zámek je samostatnou položkou dodávky dle výběru investora: mechanický, PINový nebo elektronický.

### ODVĚTRÁVÁNÍ

Odvětrání skříněk je zajištěno standardním horním nebo dolním otvorem.

## ROZMĚRY A HMOTNOST

Rozměry ve standardním provedení:

šířka:	A106L/30 - 300 mm A106L/40 - 400 mm
hloubka:	500 mm
hloubka s lavicí:	800 mm
výška:	1580 mm
výška AL podnože:	420 mm
celková výška sestavy:	2000 mm

### TYPIZOVANÉ MODULY

Skříňku vyrábíme v typizovaných modulech se 3 úložnými místy. Moduly je možné upravit podle potřeby upravit (2 úložná místa).

Typizované moduly A106L/30

2 místa:	600/1540/500 mm, 45 kg
3 místa:	900/1540/500 mm, 55 kg

Typizované moduly A106L/40

2 místa:	800/1540/500 mm, 60 Kg
3 místa:	1200/1540/500 mm, 65 kg

Lavice jsou součástí podnože.

## ÚPRAVY NA MÍRU

- Zakrytí podnože HPL deskou
- Nestandardní odvětrání dle specifického požadavku
- Zakrytí sestavy z boku v barvě

Úpravy na míru jsou realizovány za příplatek.

ŠATNÍ SKŘÍŽKA

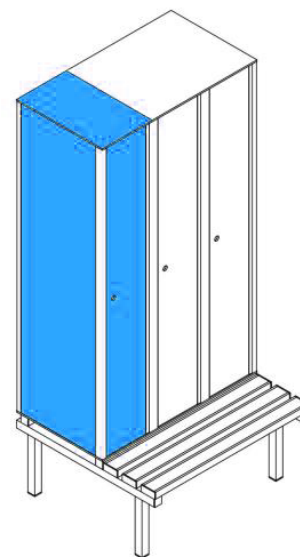
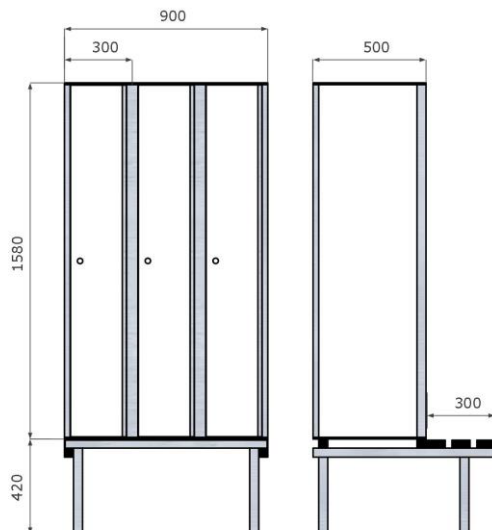
# Single Comfort Bench Kompakt A106L

Poptávka

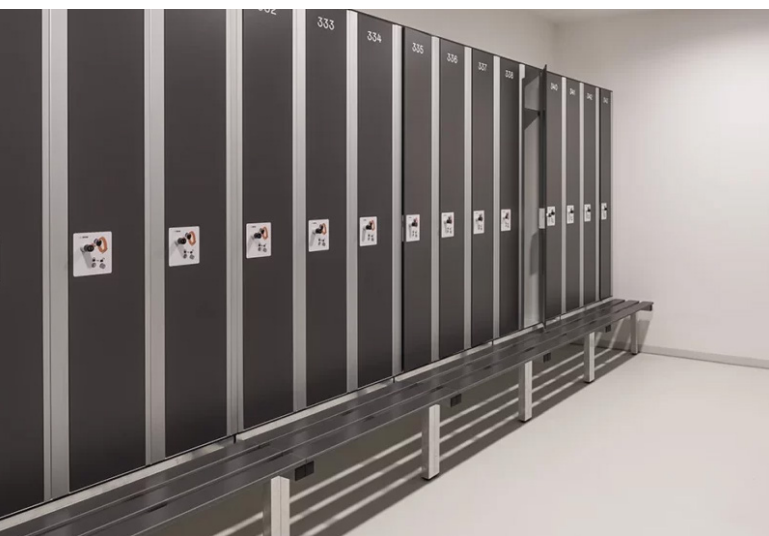
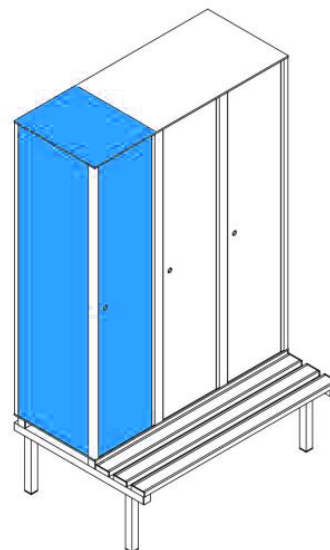
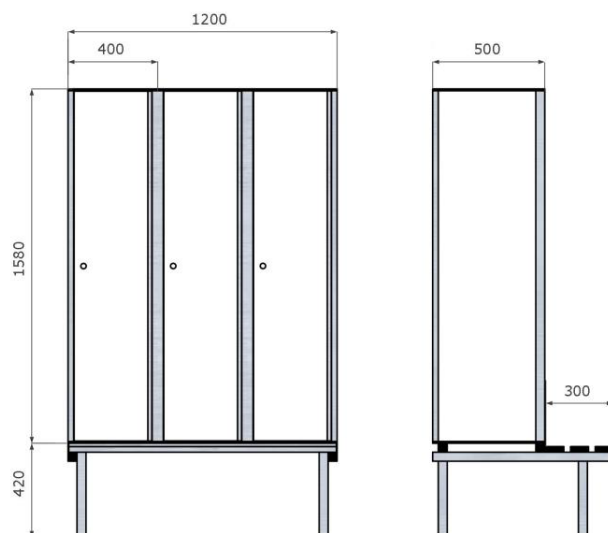
galerie, detaily, on-line poptávka



A106L/30  
šířka 30 cm



A106L/40  
šířka 40 cm



Frajt

# Single Comfort Bench Kompakt A106L



## Technické informace pro projektanty

Konstrukce skříňky: skříňka je konstruována se zvýšenou pozorností na bezpečnost a antivandal provedení. Eloxovaný hliník tvoří pevnostní kostru celé skříňě.

Profily zvyšují bezpečnost na straně pantů a ztužení v oblasti zámků.

Pant není jako u klasické skříňě, ale je průběžný, tvořen celým hliníkovým profilem.

Radius zaoblení profilů  $R=6\text{mm}$ . Středové profily jsou tvořeny profilem T v celé výši.

Podpěry polic jsou z nerez, integrované do hliníkového profilu skříňek.

Police skříňi jsou nýtovány k nerezovým podpěrám. Podnož skříňi je z hliníkových jeleků o rozměru  $30 \times 30 \times 2\text{mm}$ . Podpěrné nohy jsou výškově stavitelné a mohou vyrovnat sklon podlahy o  $\pm 15\text{mm}$ . Korpusy skříňi z vysokotlakého laminátu tl.  $4\text{mm}$  a  $8\text{mm}$ . Dveře skříňi tl.  $8\text{mm}$  vloženy do průběžného pantového profilu.

Vybavení skříňek: horní polička, šatní tyč

Na skříňce bude provedena před příprava pro osazení zámků.

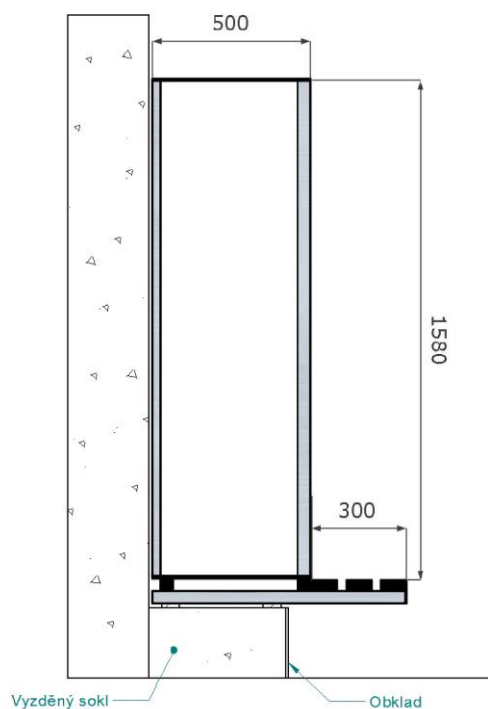
Barevné provedení: barevné varianty dle vzorníku výrobců HPL desek.

Korpus skříňky v bílé barvě.

## VARIANTY USAZENÍ SKŘÍŇÍ

### 1. Na standardní hliníkové podnoži

#### 2a. Vyzděný sokl jednostranný



#### 2b. Vyzděný sokl oboustranný

