



ŠATNÍ SKŘÍŇKA

Duo Bench Kompakt A111L



Skříňka s integrovanou lavičkou je díky své odolnosti vhodná do mokrého a namáhaného prostředí. Oblíbená je zejména pro fitness centra, školy a sportovní kluby, stejně jako pro bazény, wellness provozy a speciální pracoviště s vysokými nároky na aseptické prostředí. Může být využita také ke zvýšení kapacity šaten.

Je vyrobena z extrémně odolného HPL a doplněna hliníkovými prvky, které zajišťují dlouhou životnost i v náročných provozních podmínkách.

Dveře jsou osazeny systémem průběžného pantu, který zvyšuje bezpečnost skříňky a zároveň výrazně znesnadňuje nežádoucí vniknutí do jejího vnitřního prostoru.

CHARAKTERISTIKA	DETAILY
MATERIÁL	HPL
KOVÁNÍ	HLINÍK
POUŽITÍ V INTERIÉRU	ANO
POUŽITÍ V EXTERIÉRU	ANO
ÚPRAVY NA MÍRU	ANO
ZÁRUKA	5 LET

SPECIFIKACE

MATERIÁL

Skříňka je vyrobena z materiálu HPL (kompaktní laminátové desky) tloušťky 4 a 8 mm (korpus), 8 mm (dveře).

HPL je vysoce odolný materiál vůči vodě, chemikáliím, mechanickému poškození využívaný pro velmi zatěžované a frekventované prostory. Desky vsazujeme do hliníkových profilů.

Hliníkové prvky jsou s povrchovou úpravou elox.

BAREVNÉ PŘEVEDENÍ

Výchozí barevné provedení: bílý korpus, dveře dle výběru barev ze vzorníku dodavatelů materiálu HPL ve standardním provedení nebo v nadstandardní variantě za příplatek.

VZORNÍK STANDARDNÍCH BAREV HPL ZDE:
<http://download.frajt.cz/vzornik-standarnich-barev-HPL.pdf>



VÝBAVA

Skříňka je vybavena: číslem na dveře, horní policí, šatní tyčí, plastovým háčkem.

Zámek je samostatnou položkou dodávky dle výběru investora: mechanický, PINový nebo elektronický.

ODVĚTRÁVÁNÍ

Odvětrání skříněk je zajištěno standardním horním nebo dolním otvorem.

ROZMĚRY A HMOTNOST

Rozměry ve standardním provedení:

šířka:	A111L/30 - 300 mm A111L/40 - 400 mm
hloubka:	500 mm
hloubka s lavičí:	800 mm
výška:	1580 mm (2 x 79 cm)
výška AL podnože:	420 mm
celková výška sestavy:	2000 mm

TYPIZOVANÉ MODULY

Skříňku vyrábíme v typizovaných modulech se 6 úložnými místy. Moduly je možné upravit podle potřeby upravit (4 úložná místa).

Typizované moduly A111L/30
2 místa 600/1540/500 mm, 47 kg
3 místa: 900/1540/500 mm, 57 kg

Typizované moduly A111L/40
2 místa: 800/1540/500mm, 63 kg
3 místa: 1200/1540/500 mm, 68 kg

Lavice jsou součástí podnože.

ÚPRAVY NA MÍRU

- Zakrytí podnože HPL deskou
- Nestandardní odvětrání dle specifického požadavku
- Zakrytí sestavy z boku v barvě

Úpravy na míru jsou realizovány za příplatek.

ŠATNÍ SKŘÍŇKA

Duo Bench Kompakt A111L

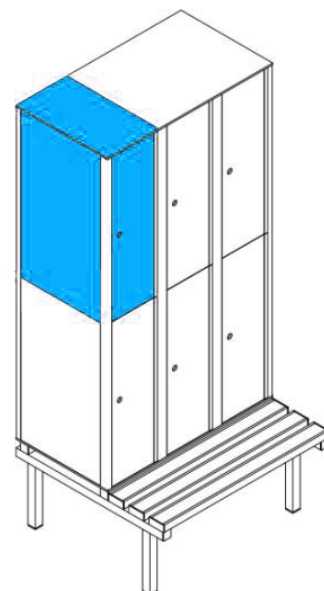
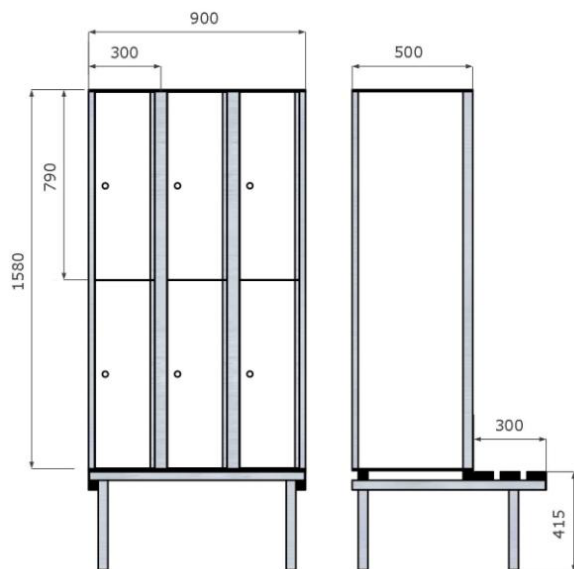
Poptávka

galerie, detaily, on-line poptávka



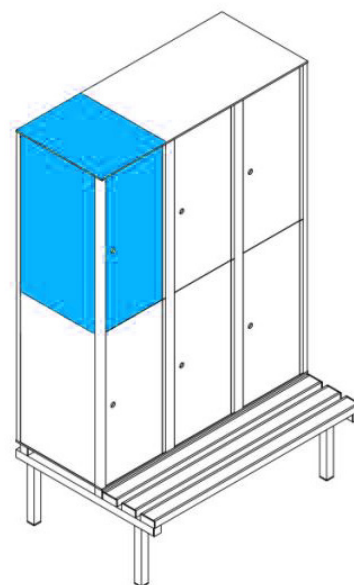
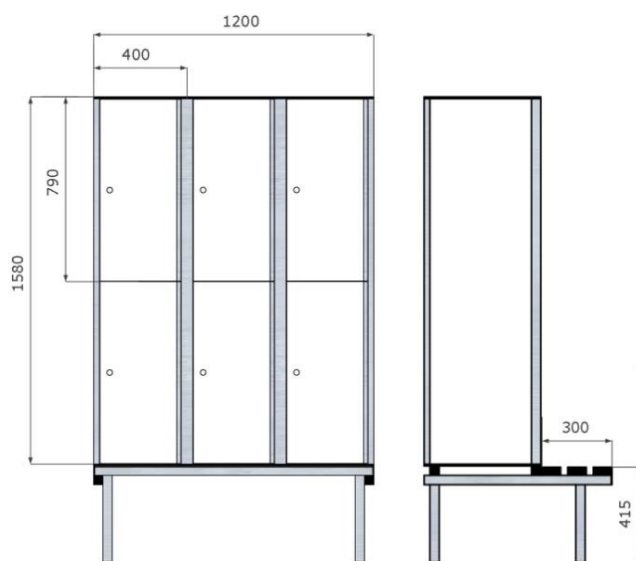
A111L/30

šířka 30 cm



A111L/40

šířka 40 cm



Duo Bench Kompakt A111L



Technické informace pro projektanty

Konstrukce skříňky: skříňka je konstruována se zvýšenou pozorností na bezpečnost a antivandal provedení. Eloxovaný hliník tvoří pevnostní kostru celé skříně.

Profily zvyšují bezpečnost na straně pantů a ztužení v oblasti zámků.

Pant není jako u klasické skříně, ale je průběžný, tvořen celým hliníkovým profilem.

Radius zaoblení profilů $R=6\text{mm}$. Středové profily jsou tvořeny profilem T v celé výšce.

Podpěry polic jsou z nerez, integrované do hliníkového profilu skříněk.

Police skříně jsou nýtovány k nerezovým podpěrám. Podnož skříně je z hliníkových jeklů o rozměru $30 \times 30 \times 2\text{mm}$. Podpěrné nohy jsou výškově stavitelné a mohou vyrovnat sklon podlahy o $\pm 15\text{mm}$. Korpusy skříně z vysokotlakého laminátu tl. 4mm a 8mm .

Dveře skříně tl. 8mm vložené do průběžného pantového profilu.

Vybavení skříněk: 2 háčky

Na skříňce bude provedena před příprava pro osazení zámků.

Barevné provedení: barevné varianty dle vzorníku výrobců HPL desek.

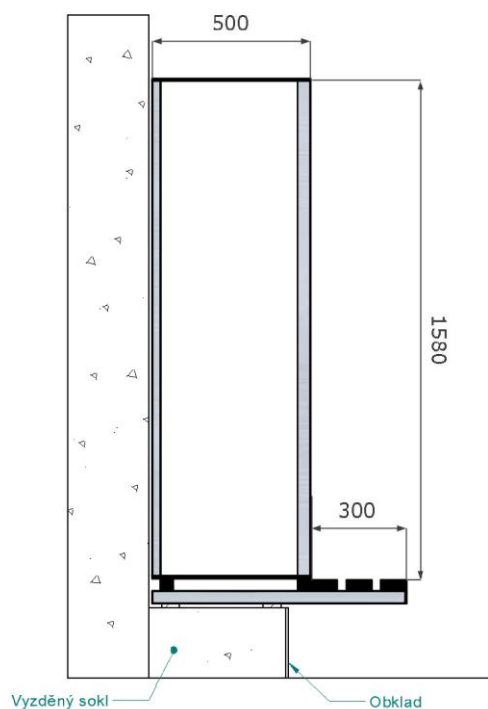
Korpus skříňky v bílé barvě.

Odvětrání skříněk je zajištěno standardním horním nebo dolním otvorem, možnost individuálního provedení s příplatkem.

VARIANTY USAZENÍ SKŘÍŇÍ

1. Na standardní hliníkové podnoži

2a. Vyzděný sokl jednostranný



2b. Vyzděný sokl oboustranný

